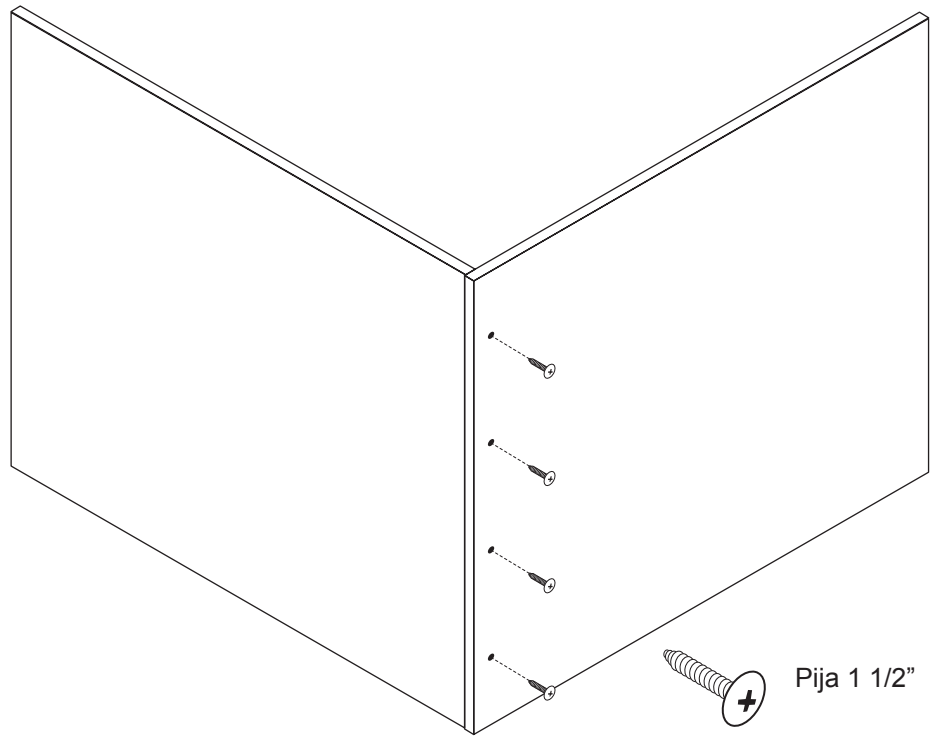


MANUAL DE INSTALACIÓN RECEPCIÓN 120



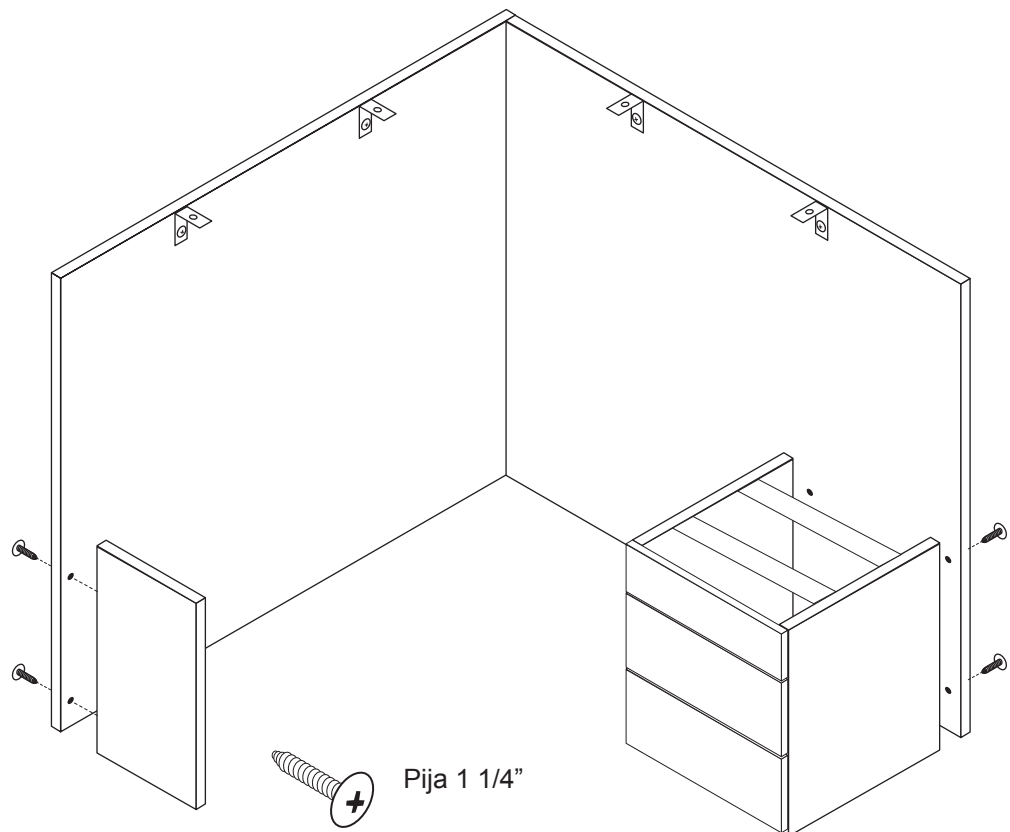
Paso 1

Fijar ambas mamparas por medio de pijas 2 1/2"



Paso 2

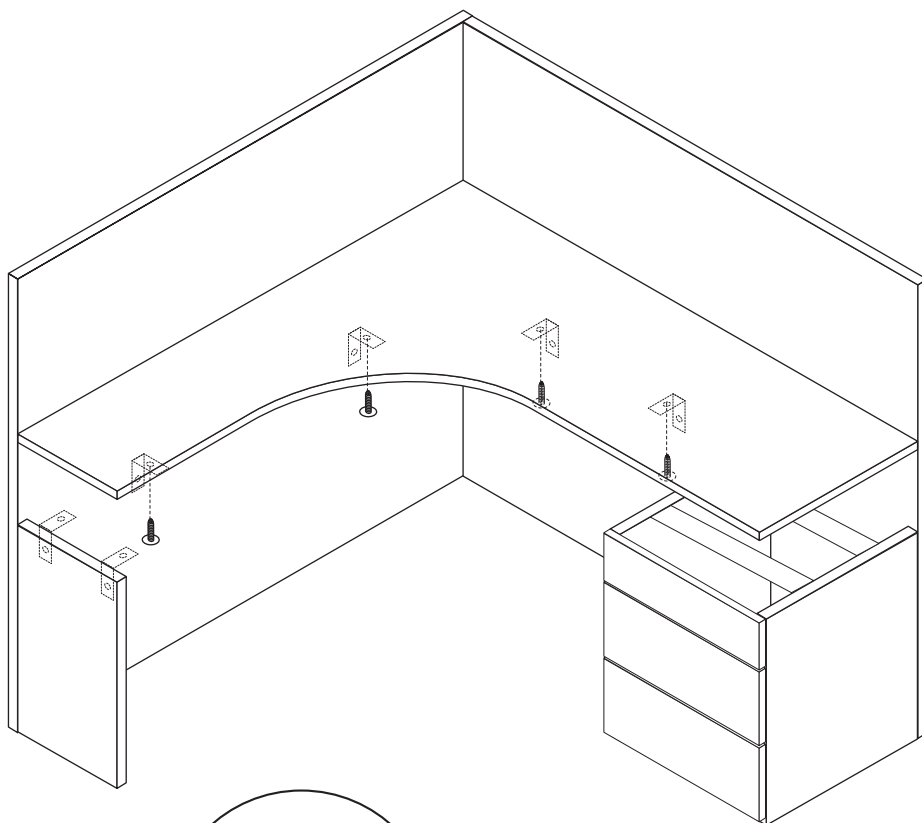
Colocación de cajonera izquierda o derecha mediante pijas de 1 1/4" y colocación de base soporte para cubierta del lado opuesto al de la cajonera



Paso 3

Colocar cubierta con pija de la medida según sea el caso.

Medida Pija	Grosor de Cubierta
3/4"	19 mm
1"	28 mm



Paso 4

Fijar ambas cubiertas con placa metálica con pijas de 3/4"

Colocar cubierta de mostrador sobresaliendo 10 cm de ambos lados y fijar por medio de la pija de la medida según sea el caso.

Medida Pija	Grosor de Cubierta
3/4"	19 mm
1"	28 mm

