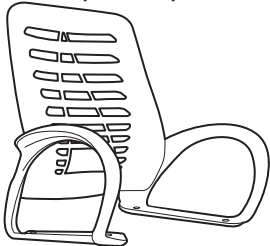

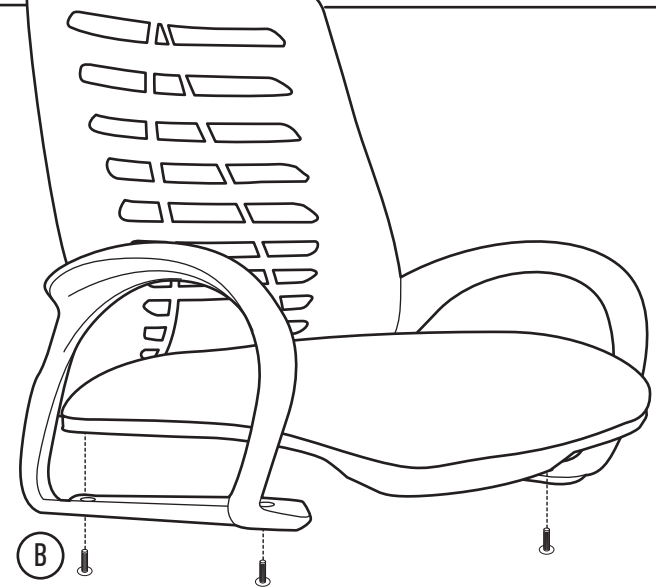
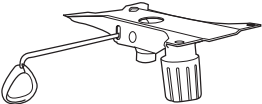
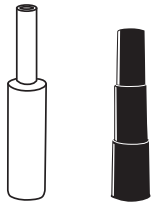
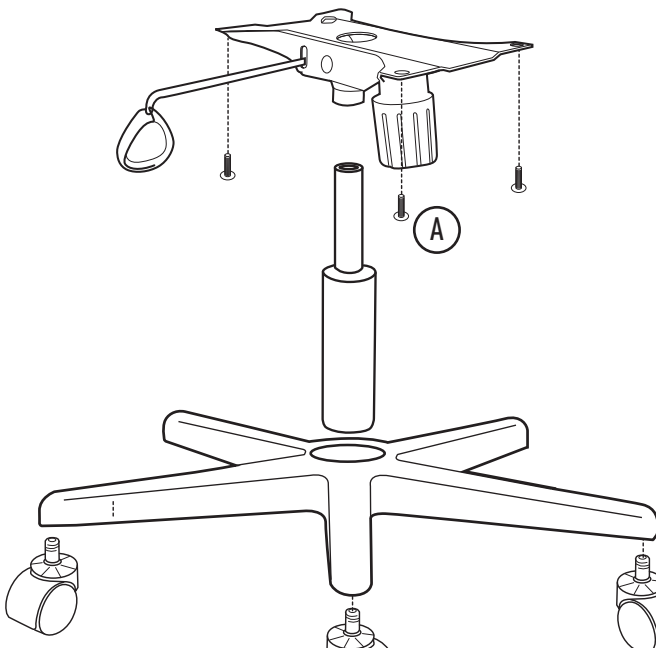


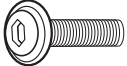
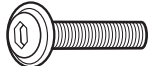


Instructivo de Armado Sillón Ejecutivo ADS **Aries**



Sillas ADS
www.sillasads.mx

<p>Respaldo (1 pza)</p> 	<p>Asiento (1 pza)</p> 				
<p>Mecanismo (1 pza)</p> 	<p>Pistón y Cupi (1 pza)</p> 				
<p>Base Nylon (1 pza)</p> 	<p>Rodaja (5 pzas)</p> 	<p>Tornillo 3/16" x 20 mm (4 pzas)</p>  <p>A</p>			
<p>Tornillo 3/16" x 25 mm (10 pzas)</p>  <p>B</p>	<p>Llave Ale 3/16" (1 pza)</p> 