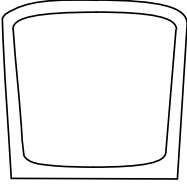

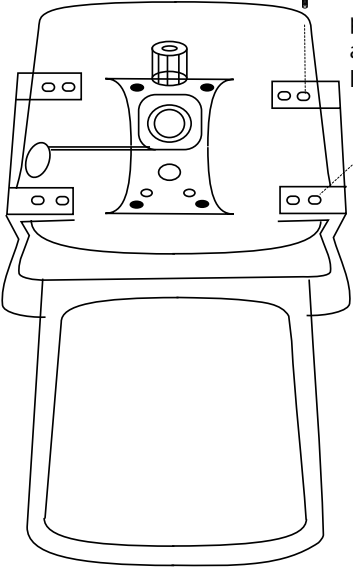
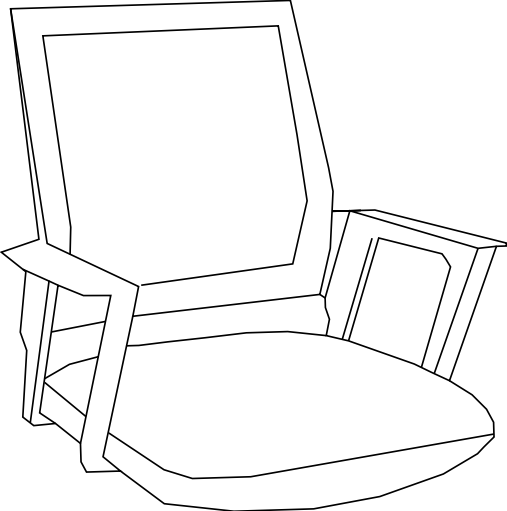


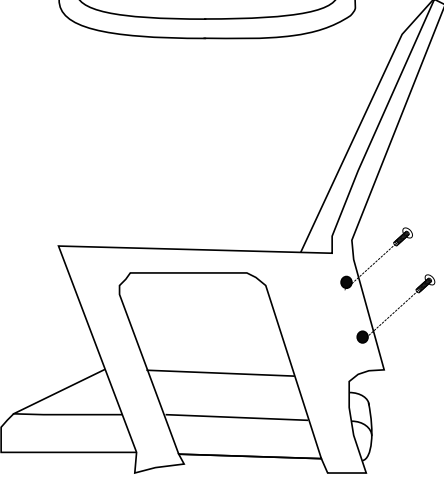

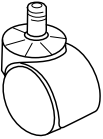
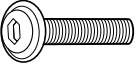


# Instructivo de Ensamble Sillón Ejecutivo ELK

<p><b>Respaldo (1 pza)</b></p> 	<p><b>Asiento (1 pza)</b></p> 	 <p>Tornillo m6 x 25 mm para fijar brazo al asiento 4 de cada lado. (8 pz)</p>		
<p><b>Piston ejecutivo(1 pza)</b></p> 	<p><b>Mecanismo (1 pza)</b></p> 			 <p>Tornillo m6 x 25 mm para fijar el brazo con el respaldo 2 de cada lado. (4 pz)</p>
<p><b>Base Cromada (1 pza)</b></p> 	<p><b>Rodaja 50 mm (5 pzas)</b></p> 	<p>Tornillo M6 x 25 mm (12 pz) Tornillo M6 x 20mm (4 pz)</p> 		
<p>Tornillo M6 x 25 mm (12 pz) Tornillo M6 x 20mm (4 pz)</p> 