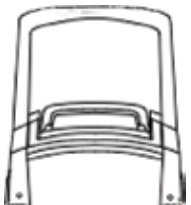

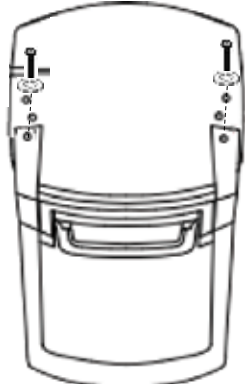



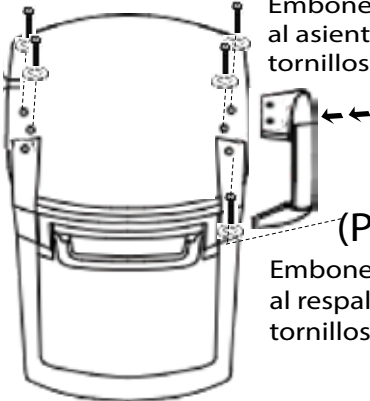
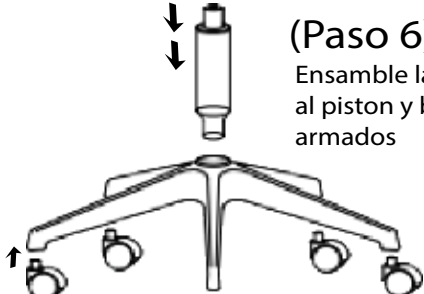


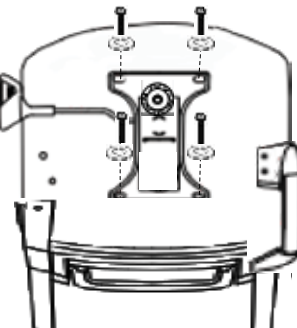


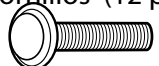

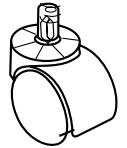


# Instructivo de ensamblado Sillón Ejecutivo Layla

<p>Respaldo (1 pz)</p> 	<p>Asiento (1 pz)</p> 	<p><b>(Paso 1 )</b> Coloque el respaldo al asiento y Fijela con tornillos 35 mm</p> 		
<p>Brazo (2 pz)</p> 	<p>Neumatico (1 pz)</p> 	<p><b>(Paso 2 )</b> Embone ambos brazos al asiento y luego coloque tornillos 30 mm</p> 		<p><b>(Paso 6)</b> Ensamble la silla al piston y base armados</p> 
<p>Mecanismo (1 pz)</p> 	<p>Base estrella (1 pz)</p> 	<p><b>(Paso 3 )</b> Embone ambos brazos al respaldo y luego coloque tornillos 20 mm</p> 		<p><b>(Paso 5 )</b> Ensamble las rodajas a la base estrella a presion</p> 
<p>Llave Allen (1pz)</p>  <p>Tornillos (12 pz)</p>  <p>Rondana (12 pz)</p> 	<p>Rodajas (5 pz)</p> 			
		<p><b>(Paso 4 )</b> Coloque mecanismo y fijelo con tornillos 25 mm</p> 