

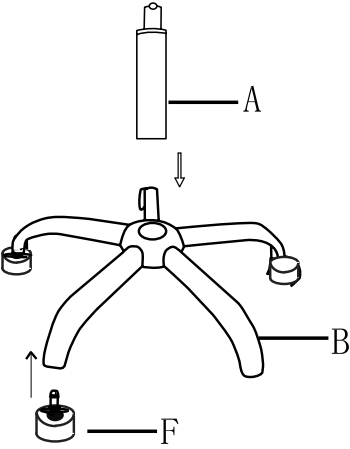
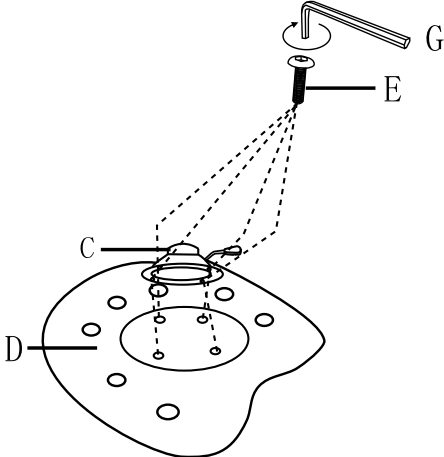
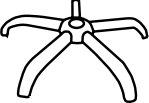

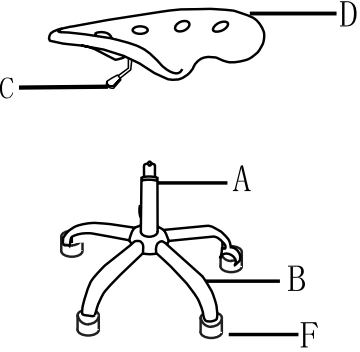
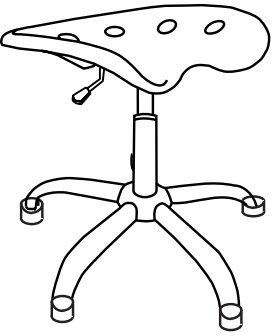
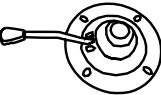




Manual de Armado Banco Baterista

<p>Ax1</p> 	<p>Ex4</p>  <p>M6x12 SCREW</p>	<p>①</p> 	<p>②</p> 
<p>Bx1</p> 	<p>Fx5</p> 	<p>③</p> 	<p>④</p> 
<p>Cx1</p> 	<p>GxM6x1</p> 	<p>SEAL SOLUCIONES LOGISTICAS SA DE CV AV CONSTITUCION 2000 INT 115 PARQUE ROYAL COLIMA, COLIMA CP 28017 RFC SSL 170718TW3</p> <p>DISTRIBUIDO POR SILLAS ADS Av. Vergel #337, Francisco Villa CP. 09720 Iztapalapa, Ciudad de México RFC. DOSA801219H4A HECHO EN CHINA</p> <div style="text-align: right;">  <p>SillasADS <i>Pioneros en ventas por Internet</i></p> </div>	
<p>Dx1</p> 