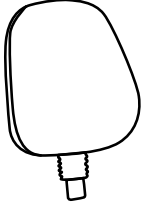

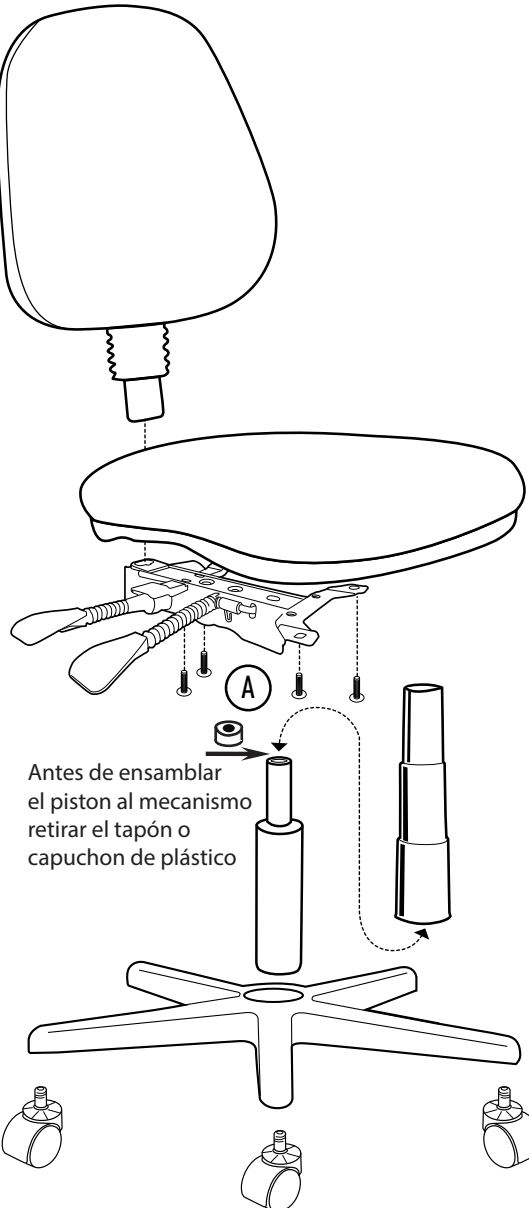
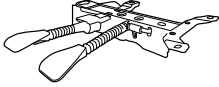
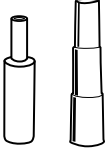
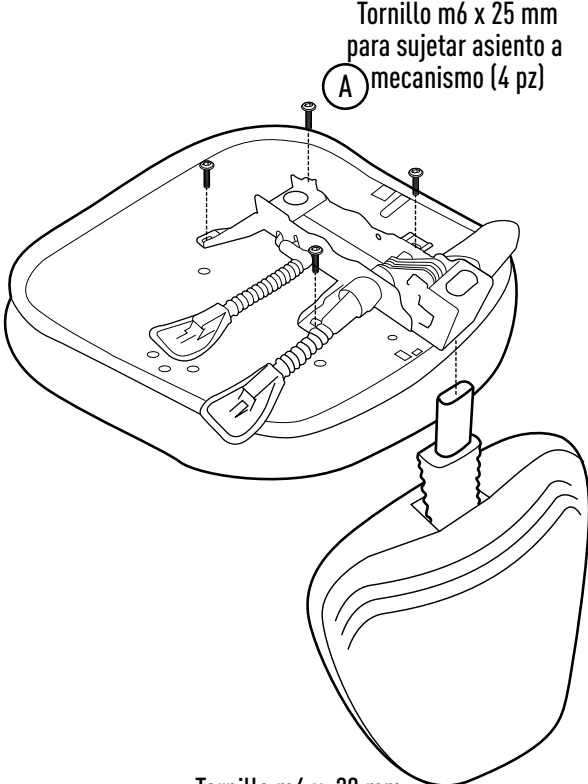


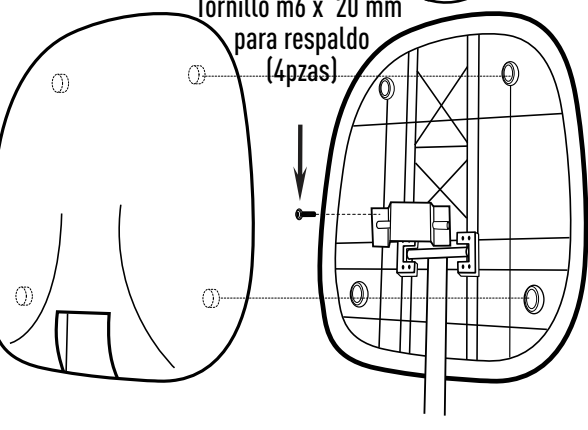
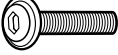
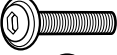


Instructivo de Armado Silla Operativa Rex/ Romina Sillas ADS

www.sillasads.mx

<p>Respaldo (1 pza)</p> 	<p>Asiento (1 pza)</p> 	 <p>Antes de ensamblar el piston al mecanismo retirar el tapón o capuchon de plástico</p>	
<p>Mecanismo Synchro (1 pza)</p> 	<p>Pistón secretarial (1 pza) Cupi (1 pza)</p> 	 <p>Tornillo m6 x 25 mm para sujetar asiento a mecanismo (4 pza)</p>	
<p>Base Polipropileno (1 pza)</p> 	<p>Rodaja (5 pzas)</p> 	 <p>Tornillo m6 x 20 mm para respaldo (4pzas)</p>	
<p>Tornillo m6 x 20 mm Respaldo (4 pzas)</p> 	<p>Tornillo m6 x 25 mm Asiento y brazos (10 pzas)</p> 		
<p>Placa plana (1 pzas)</p> 