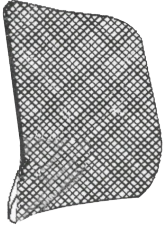

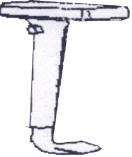

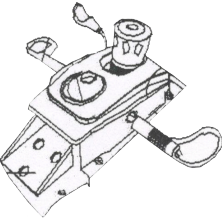
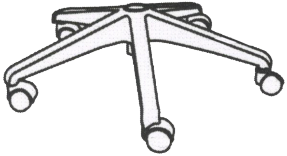
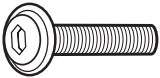


Instructivo de ensamblado Sillon GP 310 L

Respaldo (1 pz) 	Asiento (1 pz) 
Brazo (2 pz) 	Neumatico (1 pz) 
Mecanismo (1 pz) 	Base estrella (1 pz) 
Tornillos (14 pz) 	Rodajas (5 pz) 