
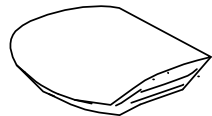
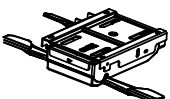



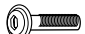
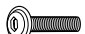

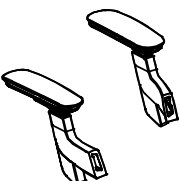



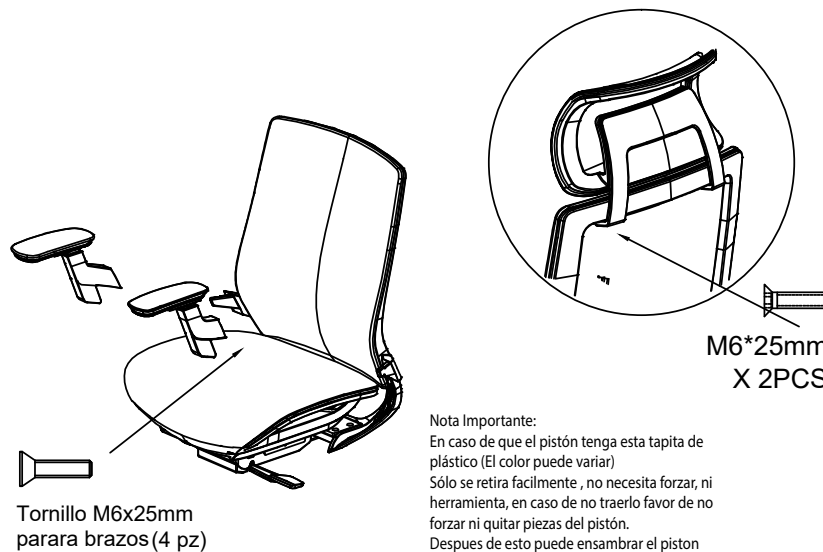
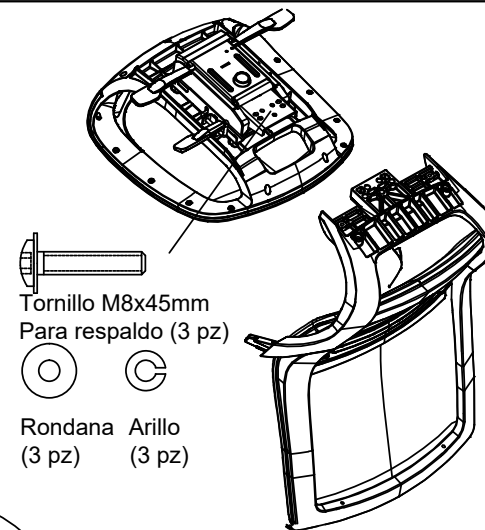
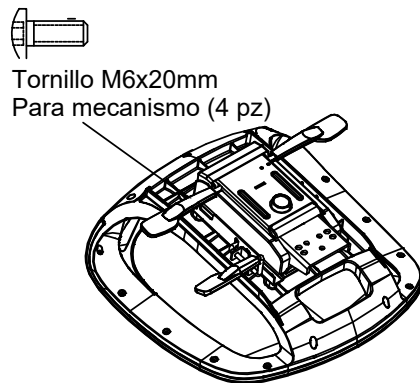
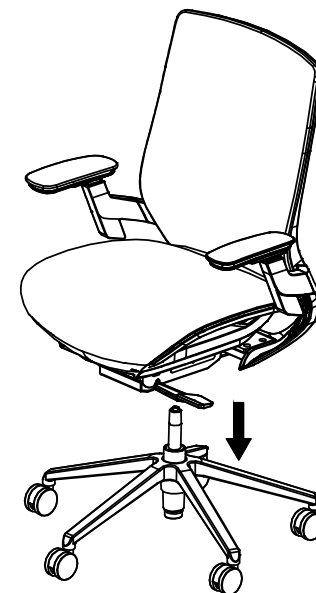
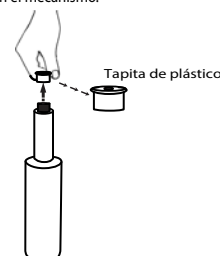


Instructivo de ensamblado Sillón Directivo Mónaco CC

<p>Respaldo (1 pza)</p> 	<p>Asiento (1 pza)</p> 
<p>Mecanismo (1 pza)</p> 	<p>Pistón (1 pza)</p> 
<p>Base nylon1 pza)</p> 	<p>Rodajas (5 pzas)</p> 
<p>6 x 20 mm (4 pzas)</p>  <p>8 x 45 mm (3 pzas)</p>  <p>6 x 25 mm (6 pzas)</p> 	<p>Brazos (1 jgo.)</p> 
<p>Arillo (3 pzas)</p>  <p>Rondanas (3 pzas)</p> 	<p>Llave Allen (1 pza)</p> 



Nota Importante:
En caso de que el pistón tenga esta tapita de plástico (El color puede variar) Sólo se retira facilmente , no necesita forzar, ni herramienta, en caso de no traerlo favor de no forzar ni quitar piezas del pistón. Después de esto puede ensamblar el pistón en el mecanismo.



*Este producto
No incluye
cubre piston

Nota Importante:
**Las rondanas son opcionales y pueden variar en el contenido del paquete dependiendo el tornillo que venga de fabrica para el ensamblado.