

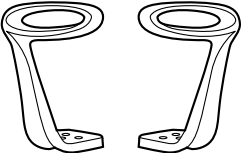

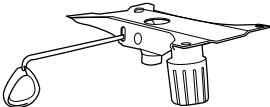

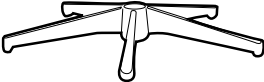

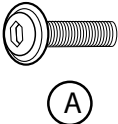
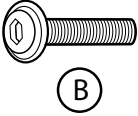
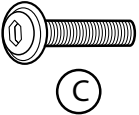



Instructivo de Armado Sillón Ejecutivo Alex

<p>Respaldo (1 pza)</p> 	<p>Asiento (1 pza)</p> 	<p>Brazo (2 pzas, lzq. y der.)</p> 	 <p data-bbox="1619 1133 1902 1198">Este producto no incluye cubre pistón</p>
<p>Mecanismo Ejecutivo (1 pza)</p> 	<p>Pistón Ejecutivo (1 pza)</p> 	<p>Base Nylon (1 pza)</p> 	
<p>Rodaja (5 pzas)</p> 	<p>Tornillo m6 x 30 mm (6 pzas)</p>  <p>A</p>	<p>Tornillo m6 x 20 mm (4 pzas)</p>  <p>B</p>	
<p>Tornillo m6 x 45 mm (4 pzas)</p>  <p>C</p>	<p>Llave Allen (1 pza)</p> 	<p>Nota importante:</p> <p>La tornillería puede variar dependiendo la que se envíe de fábrica en el paquete, las rondanas son opcionales, dependiendo el tornillo que venga de fábrica para el ensamblado.</p>	

Nota importante:
 En caso de que el pistón tenga esta tapita de plástico (El color puede variar) Sólo se retira fácilmente, no necesita forzar, ni herramienta, en caso de no traerlo favor de no forzar ni quitar piezas del pistón. Después de esto puede ensamblar el pistón en el mecanismo.

