





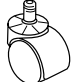

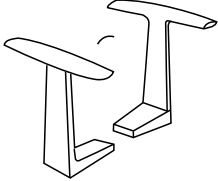







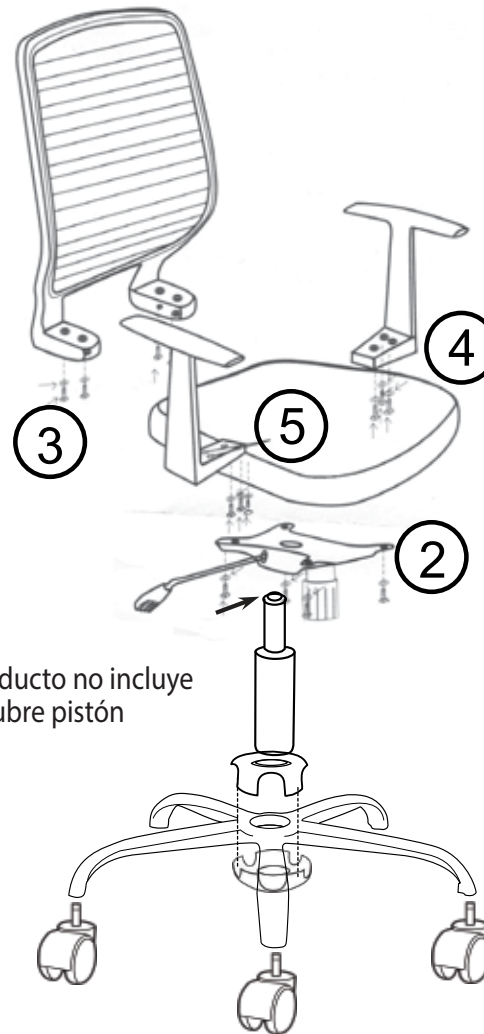


# Instructivo de ensamblado Sillón ejecutivo Iggy/Irlanda Blanco



Sillas ADS  
www.sillasads.com

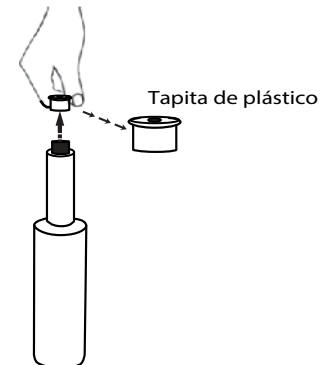
Respaldo (1 pza) 	Asiento (1 pza) 
Mecanismo (1 pza) 	Pistón (1 pza) 
Base cromada (1 pza)  Concha (1 pza) 	Rodajas (5 pzas) 
6 x 20 mm (4 pzas) 	Brazos (1 jgo.) 
6 x 30 mm (2 pzas) 	
6 x 35 mm (4 pzas) 	Llave Ale 3/16" (1 pza) 
6 x 50 mm (4 pzas) 	
6 x 13 mm (4 pzas)** 	
6 x 16 mm (6 pzas) 	
6 x 20 mm (8 pzas) 	



Este producto no incluye cubre pistón

### Nota Importante:

En caso de que el pistón tenga esta tapita de plástico (El color puede variar) Sólo se retira fácilmente, no necesita forzar, ni herramienta, en caso de no traerlo favor de no forzar ni quitar piezas del pistón. Después de esto puede ensamblar el pistón en el mecanismo.



### Nota importante:

La tornillería puede variar dependiendo la que se envíe de fábrica en el paquete, las rondanas son opcionales, dependiendo el tornillo que venga de fábrica para el ensamblado.